

TETE SPECIALE

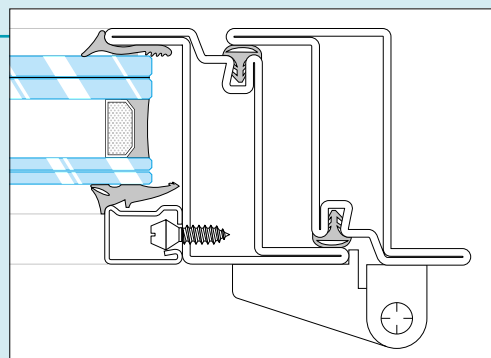
Parclose - Fente

VISA TOLE

Vis pour la fixation de listels cale-vitres à déclic pour structures métalliques en fer et aluminium.



TETE SPECIALE
à double cône
pour la fixation de
profilés à déclic.

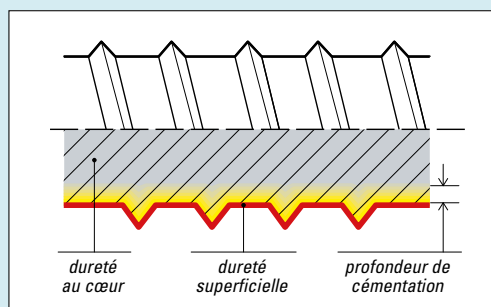


FILET
jusque sous tête, pour permettre le serrage de tôles minces
ou aluminium.

TRAITEMENT THERMIQUE DE CARBONITRURATION

Il confère à la vis la double caractéristique suivante:

- **surface très dure**, nécessaire pour fileter les matériaux dans lesquels elle est vissée;
- **cœur résistant élastique**, nécessaire pour éviter la rupture des vis.



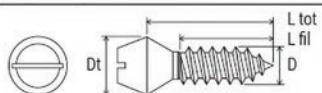
TRAITEMENT GALVANIQUE ZINGUEE BLANC 100H

Il protège la vis contre la rouille et la corrosion, en garantissant la fiabilité dans le temps.

Resistance à la corrosion 2 fois supérieure au zingage blanc standard. Répond au grade 3 de la norme NF1670.



VISATOLE
ZINGUEE BLANC 100H
 Tête Parclose - Fente



	Cod. Mustad	D (mm)	L tot (mm)	L fil (mm)	Dt (mm)	Pcs. 	Pcs.
Fente 	FV463A420095B8C	4,2	9,5	TOT	6,2	500	10000
	FV590A480130B8C	4,8	13	TOT	8	500	5000